

## PRZEPŁYWOMIERZ **HC**

 Hydrawise™ Ready

---

### Instrukcja szybkiego uruchomienia



# Spis treści

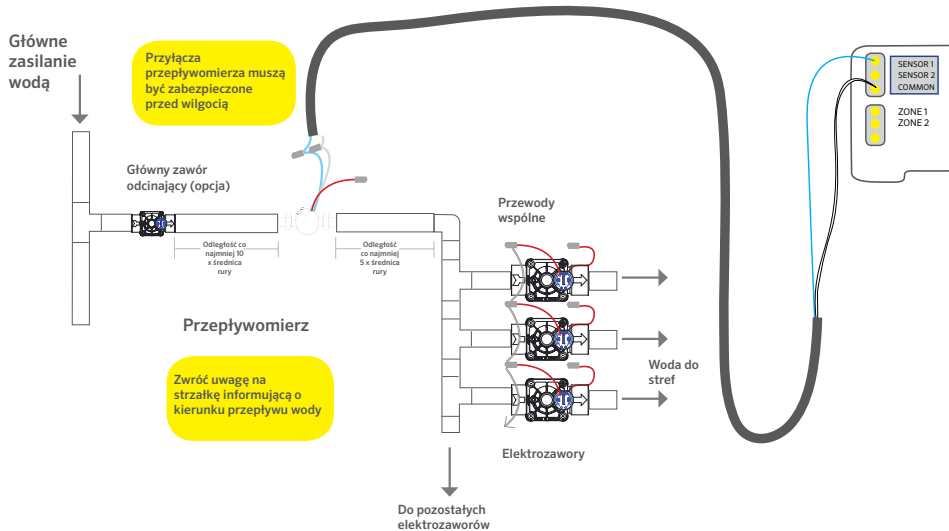
---

<b>Przeływomierz HC</b>	<b>4</b>
<b>Miejsce montażu przeływomierza</b>	<b>5</b>
<b>Instalacja</b>	<b>6</b>
<b>Konfiguracja</b>	<b>7</b>

---

## Przeływomierz HC - Pomoc

Dziękujemy za zakup przeływomierza Hunter HC. Niniejsza instrukcja „Szybkiego startu” zawiera informacje dotyczące montażu i konfiguracji przeływomierza HC. Aby uzyskać dodatkowe informacje na temat działania funkcji chmury Hydrawise™ lub uzyskać pomoc w zakresie obsługi konta Hydrawise, wejdź na stronę [hunter.direct/hchelp](https://hunter.direct/hchelp). Więcej szczegółowych informacji znajduje się na stronie [hunter.direct/hcflow](https://hunter.direct/hcflow).



# Przeptywomierz HC

## Przeptywomierz składa się z dwóch elementów:

1. **Korpus przepływomierza:** wyposażony jest w tarczę do odczytów analogowych. W korpusie umieszczone są trzy przewody, z których wykorzystywane są tylko dwa (niebieski i biały). Aby przeprowadzać zdalne odczyty, przewody przepływomierza (niebieski i biały) należy podłączyć do gniazda czujnika w sterowniku.
2. **Adapter:** Każdy posiada adapter umożliwiający podłączenie go do systemu nawadniania.



**Uwaga:** Odczyt na tarczy przepływomierza jest podawany w m<sup>3</sup>. Jednostki miary można zmienić w aplikacji na litry (l).

OZNACZENIE NA TARCZY	JEDNOSTKA POMIAROWA
X0.001	X0.001 l
X0.01	X0.01 l
X0.1	X0.1 l
m <sup>3</sup>	1.000 l

# Planowanie

**Planowanie stanowi bardzo ważną część procesu instalacji przepływomierza i zapewnia niezawodne działanie Twojego systemu nawadniania.**

- Miejsce podłączenia przepływomierza:** Przepływomierze instaluje się między zaworem głównym i zaworem strefowym. W celu uniknięcia fałszywych alertów, za przepływomierzem nie powinno być żadnych kranów ani innych elementów mogących skutkować niekontrolowanym zużyciem wody. Jeśli wszystkie zawory elektromagnetyczne podłączone do sterownika nie są zgrupowane, konieczne może być zainstalowanie więcej niż jednego przepływomierza. Przepływomierz należy zainstalować w odległości co najmniej 10 x średnica rury przed i 5 x średnica rury za przepływomierzem zainstalowanym na prostym odcinku rury.
- Przewód:** Wymagane jest użycie przewodu dwużyłowego. Średnica przewodu przepływomierza uzależniona jest od całkowitej odległości między sterownikiem a przepływomierzem. Przewody dłuższe niż 30m oraz prowadzone w miejscach narażonych na wyładowania atmosferyczne lub w pobliżu budynków powinny być ekranowane. Przewód powinien składać się z dwóch osobnych żył. Nie powinien biec w tym samym kanale kablowym lub we wiązce przewodów elektrozaworów. Nie należy łączyć przewodu wspólnego elektrozaworów (COM) z przewodem wspólnym czujników.

**Tabela długości przewodów przepływomierza**

PRZEKRÓJ PRZEWODU	MAKSYMALNA DŁUGOŚĆ
mm <sup>2</sup>	m
0.5	80
1.0	300

# Instalacja

## Poniższa instrukcja zakłada, że sterownik Hydrawise został uprzednio zainstalowany.

1. **Korpus przepływomierza:** Na korpusie przepływomierza znajduje się oznaczenie wskazujące kierunek przepływu wody. Przepływomierz należy zainstalować w prawidłowej orientacji tak, aby woda płynęła w kierunku strzałki na korpusie. Wszystkie przepływomierze HC należy instalować w położeniu horyzontalnym oraz z tarczą skierowaną ku górze.
2. **Podłączenie :** przewodów przepływomierza: Wymagane jest użycie przewodu dwużyłowego, który nie może być współdzielony z przewodem wspólnym elektrozaworów lub czujników. Średnica przewodów przepływomierza zależy od całkowitej odległości między sterownikiem a przepływomierzem (np. przewód o średnicy 0.5 mm<sup>2</sup> stosuje się do odległości nieprzekraczającej 80m). Podłączyć przewody do sterownika Hydrawise.



**Uwaga:** Wszystkie połączenia powinny zostać wykonane za pomocą wodoodpornych łączników.

KOLOR PRZEWODU	LISTWA Z ZACISKAMI
Biały	Wspólny
Niebieski	SEN1 lub SEN2
Czerwony	Niewykorzystywany: Należy go zaizolować.

# Konfiguracja

## Konfiguracja przepływomierza przeprowadzana jest za pomocą Twojego konta Hydrawise.

1. **Zaloguj się do Twojego konta:** Wpisz swoje dane logowania.
2. **Skonfiguruj czujnik przepływu:** Bardzo ważny jest wybór właściwego przepływomierza podczas konfigurowania z wykorzystaniem aplikacji Hydrawise. Wybór nieprawidłowego modelu może skutkować nieprawidłowym odczytem przepływu wody.

### TABELA WYBORU PRZEPŁYWOMIERZA DLA APLIKACJI HYDRAWISE

WIELKOŚĆ PRZEPŁYWOMIERZA	CZĘSTOTLIWOŚĆ IMPULSÓW
¾" (20 mm)	(1 impuls na 1 litr)
1" (25 mm)	(1 impuls na 10 litrów)
¾" (40 mm)	(1 impuls na 10 litrów)
2" (50 mm)	(1 impuls na 10 litrów)

3. **Przypisz strefy do czujnika przepływu:** Aby uzyskać więcej informacji na temat konfiguracji z wykorzystaniem aplikacji /oprogramowania, zapoznaj się ze wskazówkami na stronie [hunter.direct/hchelp](https://hunter.direct/hchelp).

# Wykrywanie I Usuwanie Usterek

Czy chcesz uzyskać więcej informacji o Twoim produkcie? Znajdź wskazówki dotyczące instalacji, programowania sterowników itp.



[hunter.direct/hchelp](https://hunter.direct/hchelp)

---

# Hunter®

**RESIDENTIAL & COMMERCIAL IRRIGATION** | *Built on Innovation®*

Więcej informacji: Odwiedź [www.hunterindustries.com](http://www.hunterindustries.com)