

SERIA DV

Plastikowe elektrozapory - dobry wybór.

- Podwójna filtracja.
- Odporna, wyrównująca ciśnienie membrana.
- Energooszczędna cewka cewka z wbudowanym trzpieniem oraz 200 mikronowym filtrem.

CECHY

• Prosty serwis

- Mechanizm kontroli przepływu w modelu 100-DVF.
- Ręczne otwieranie i zamykanie poprzez przekręcenie cewki o 1/4 obrotu.
- Zabezpieczenie przed wewnętrznym wyciekami.
- Zewnętrzna śruba służąca do ręcznego przepłukiwania wnętrza zanieczyszczeń i cząstek stałych.

• Wszechstronność

- Kilka modeli (DV, DVF oraz DV-MM).
- Wersja z gwintami zewnętrznymi: 1" BSP 100-DV-MM, 1" BSP 100-DV-MM-9V.
- Wersja z cewką 9V: 1" BSP 100-DV-9V, 1" BSP 100-DV-MM-9V.
- Doskonale sprawdza się w aplikacjach mikronawadniania, gdzie stosuje się dodatkową filtrację.

• Niezawodność

- Wytrzymała obudowa wykonana z PVC.
- Śruby krzyżakowe ze stali nierdzewnej.

SPECYFIKACJA

Przepływ: 075-DV: 0,05 to 5 m³/h

UWAGA: przy przepływie niższym niż 0,75 m³/h należy stosować filtr RBV-075-200X instalowany za zaworem.

100-DV, 100-DVFi 100-DV-MM: 0,05 to 9,08 m³/h

Uwaga: nie zaleca się stosowania zaworów DV z gwintami zewnętrznymi w przypadku przepływu o wartościach przekraczających 6,8 m³/h.

Ciśnienie: 1 do 10,4 bar (23° C)

Temperatura: do 43° C

SPECYFIKACJA ELEKTRYCZNA

Cewka magnetyczna: 24 VAC - 50 Hz

Prąd rozruchowy: 0,30 A (7,2 VA)

Prąd podtrzymania: 0,19 A (4,6 VA)

Nie stosować z dekodernami.

WYMIARY

075-DV i 100-DV

Wysokość: 11,4 cm

Długość: 11,1 cm

Szerokość: 8,4 cm

100-DVF

Wysokość: 14,2 cm

Długość: 11,1 cm

Szerokość: 8,4 cm

100-DV-MM

Wysokość: 11,4 cm

Długość: 13,6 cm

Szerokość: 8,4 cm

MODELE

075-DV: gwint wewnętrzny na wlocie i wylocie 3/4" (20/27)

100-DV: gwint wewnętrzny na wlocie i wylocie 1" (26/34) BSP

100-DV-9V: gwint wewnętrzny na wlocie i wylocie 1" (26/34), cewka impulsowa

100-DVF: gwint wewnętrzny na wlocie i wylocie 1" (26/34) BSP oraz mechanizm kontroli przepływu

100-DV-MM: gwint zewnętrzny na wlocie i wylocie 1" (26/34) BSP

100-DV-MM-9V: gwint zewnętrzny na wlocie i wylocie 1" (26/34) BSP, cewka impulsowa

AKCESORIA

MTT-100: trójnik do zaworów 1" (26/34) BSP

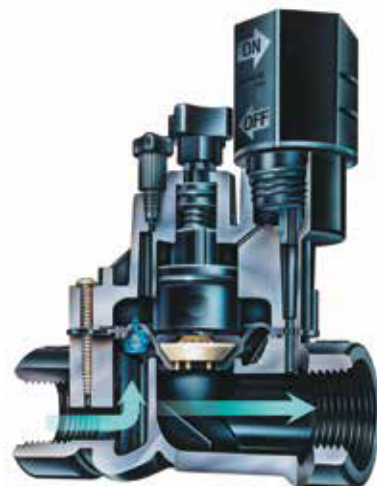
Kolektory teleskopowe PVC

PRF-075-RBY

CHARAKTERYSTYKA strat ciśnienia (bar)

m ³ /h	075-DV	100-DV 100-DVF	100-DV-MM
0,24	0,22	0,23	0,22
0,60	0,26	0,24	0,24
1,20	0,29	0,26	0,26
3,60	0,45	0,32	0,37
4,50	0,53	0,35	0,42
6,00	-	0,41	0,53
9,00	-	0,59	-

Wartości strat ciśnienia dla zaworu całkowicie otwartego



100-DV



100-DV-MM-9V

Jak określić

100 - DV - MM

Model
Gwint zewnętrzny x gwint wewnętrzny

Seria
DV: gwint wewnętrzny x gwint wewnętrzny
DVF: kontrola przepływu

Wymiar
075: 3/4" (20/27)
100: 1" (26/34)